

Циркуляционные насосы Hel-WITA

Отличительная сторона насосов Hel-WITA:

- Сетевая плата сделана из специального материала (гетинакс) который мало подвержен температурной деформации и имеет возможность ремонта.
- Колба мокрого ротора имеет уплотнительные кольца, которые изолируют двигатель от воды.
- Покрытие чугунного корпуса (катафорезное), используется для более долговечного использования.
- Ротор выполнен из оксидной керамики (сплав алюминия и керамики).

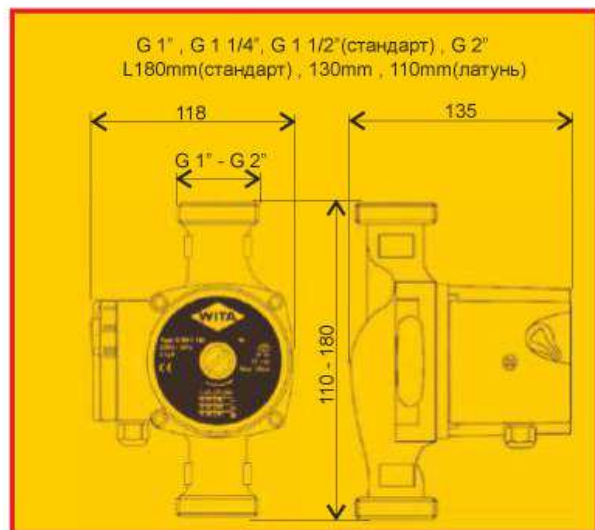


Во всей продукции Hel-WITA используются конструктивные элементы отлично зарекомендовавшие себя на многих других известных моделях Wilo, Grundfos.

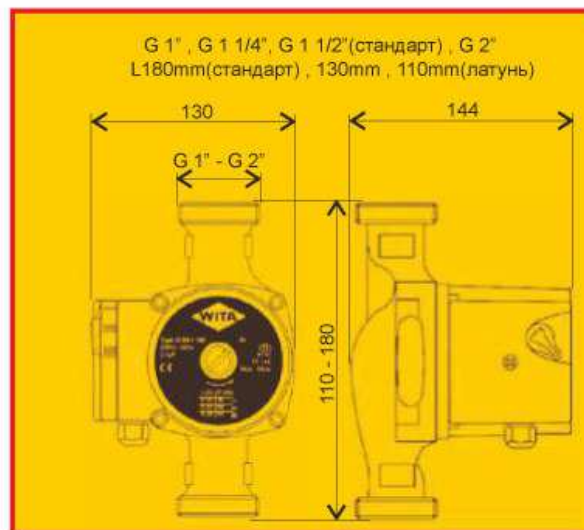
Срок службы 10 лет или 10 000 часов работы.
Все товары марки Hel-Wita производится на японском и немецком оборудовании, весь цикл производства автоматизирован и подлежит контролю по немецким стандартам (см. Сертификат).

Размеры насосов

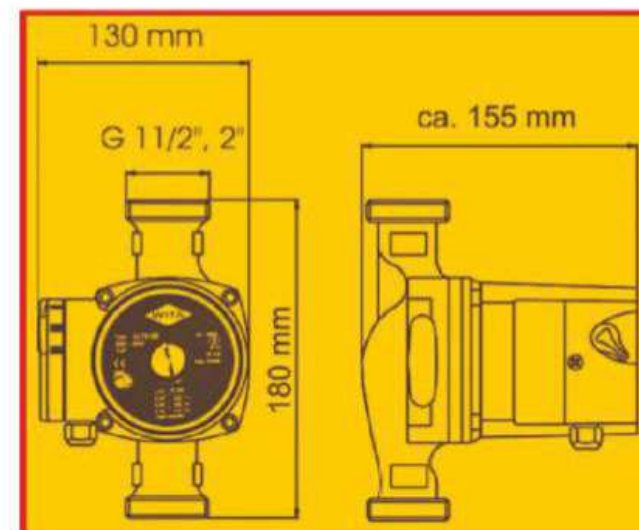
U25,35,55



U65



U75



U25 - 25/32 - 180

U25, U35, U55, U65, U75 – мощность насоса

25/32 – наружная резьба в дюймах 1.1/2", 2"

130/180 – осевое расстояние подключения (мм.)

Технические характеристики

Описание					
Тип насоса	U25	U35	U55	U65	U75
Макс. рабочее давление	10bar				
Класс защиты	44				
Класс изоляции	F				
Количество фаз	1				
Напряжение питания:	230V				
Емкость конденсатора	1,5 µF				
Частота сети	50 Гц				
Мин. температура жидкости	+5 °C				
Макс. температура жидкости	+110 °C				
Материал крыльчатки	Технополимер				
Корпус насоса	Чугун марки Gg25				
Корпус мотора	Алюминий				
Размер резьбовых соединений	G1 1/2" G2"				
Номинальная ширина	DN 25, DN 32				
Номинальное давление	PN 10				
Защита мотора от короткого замыкания	Есть				
Температура окружающей среды	+40 °C				
Соответствующие стандарты	CE, V, GS-TÜV				
Макс. гидравлический напор H (м)	3	4	6	7	8
Макс. произв. Q (л/ч)	2400	3000	3800	4000	6500
Количество уровней работы	3				
Уровень 1: I _N (A)/P ₁ (W)	0,12 / 28	0,17 / 39	0,17 / 39	0,21 / 50	0,53 / 122
Уровень 2: I _N (A)/P ₁ (W)	0,17 / 39	0,26 / 60	0,27 / 62	0,32 / 75	0,69 / 159
Уровень 3: I _N (A)/P ₁ (W)	0,20 / 46	0,30 / 69	0,35 / 80	0,44 / 100	0,75 / 170
Положение распределительной коробки	Горизонтальное				
Длина	180 мм	110,130,180 мм		180 мм	110,130,180 мм
Масса нетто	2,46 кг	2,46 кг	2,46 кг	2,9 кг	2,9 кг

Аналоги (соотв. другим производителям)

Наименование	Соответствие
Hel-Wita	Grundfos
U25-25-180	UPS 25-25 180
U25-32-180	UPS 32-25 180
U35-25-180	UPS 25-40 180
U35-32-180	UPS 32-40 130
U55-25-180	UPS 25-60 180
U55-32-180	UPS 32-60 180
U65-25-180	
U65-32-180	
U75-25-130	UPS 25-80 130
U75-32-130	UPS 32-80 130
U75-25-180	UPS 25-80 180